

MST

MİNİ EKSKAVATÖR

Model: **M35UF**



Teknik Özellikler

MOTOR

Marka	KUBOTA
Model	D1703-E4B
Tip	Sıralı, 3 silindirli, su soğutmalı
Emisyon Sınıfı	EU Stage V / U.S. EPA Tier 4 Final
Silindir Hacmi	1.64 L
Maksimum Güç	24.5 HP (18.2 kW) @ 2.200 dev/dk

ATAŞMANLAR

Bom Uzunluğu	2.550 mm
Kol Uzunluğu	1.550 mm
Kova Kapasitesi	0.11 m ³
Kova Geniřliđi	520 mm

HİDROLİK SİSTEM

Ana Pompa	1 adet deđişken deplasmanlı pistonlu pompa
Pompa Kapasitesi	88 L/dk
Maks. Sistem Basıncı	245 bar

DOZER BİÇAĐI

Geniřlik	1.700 mm
Yükseklik	366 mm

ALT TAKIMLAR

Tip	Çelik Palet
Pabuç Geniřliđi	300 mm
Yürüyüş Makarası	5 adet
Taşıyıcı Makara	1 adet
Tırmanabilirlik	30°

KABİN

FOPS	√
TOPS	√
Koltuk	Mekanik Süspansiyonlu
Klima	√
Yürüyüş Alarmı	√
Led Aydınlatma	√
Emniyet Kemerli	√
Radyo	√

ÖZELLİKLER

Mekanik Çabuk Sök - Tak	√
Kırcı Hattı	√
İlave Hidrolik Hattı	√
Hidrolik Pilot Kontrol Joystick	√
Bom Emniyet Valfi	√

DOLUM KAPASİTELERİ

Yakıt Tankı	40 L
Hidrolik Tankı	41 L

ZEMİN BASINCI

32.3 kPa

ÇALIŞMA AĞIRLIđI

3.850 kg



Detaylı Bilgi



ASKO

PERFORMANS

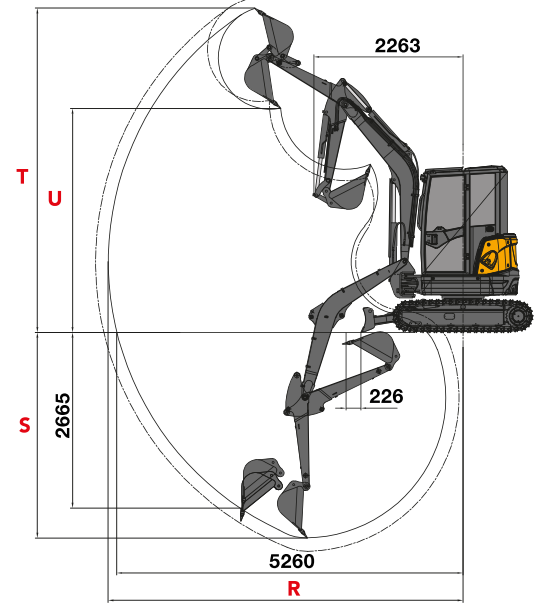
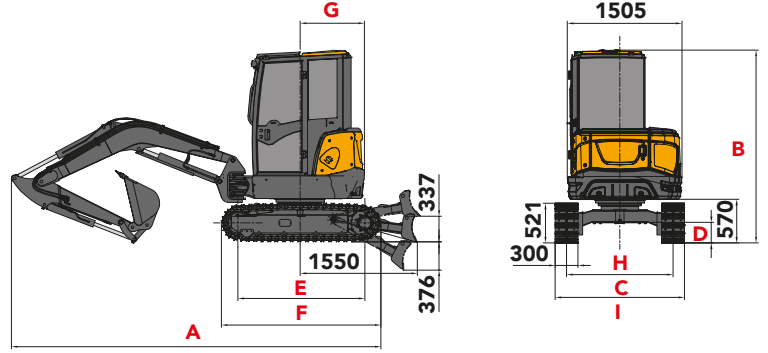
Kepçe Kazma Kuvveti	31.8 kN
Kol Koparma Kuvveti	22.5 kN
Yürüyüş Hızı	2.3 / 4.2 km/saat
Kule Dönüş Motoru	Piston Motor
Kule Dönüş Freni	Hidrolik Fren Tipi
Kule Dönüş Hızı	9.0 dev/dk

GENEL ÖLÇÜLER

A - Nakliye Uzunluğu	4.890 mm
B - Nakliye Yüksekliği	2.555 mm
C - Nakliye Genişliği	1.700mm
D - Zeminden Yüksekliği	270 mm
E - Zeminde Palet Basma Uzunluğu	1.670 mm
F - Palet Uzunluğu	2.163 mm
G - Arka Ağırlık Dönüş Yarıçapı	850 mm
H - Palet Eksenleri Arası Mesafe	1.400 mm
I - Paletler Arası Mesafe	1.700 mm

ÇALIŞMA ÖLÇÜLERİ

R - Maksimum Erişim Mesafesi	5.390 mm
S - Maksimum Kazma Derinliği	3.120 mm
T - Maksimum Erişim Yüksekliği	4.925 mm
U - Maksimum Yükleme Yüksekliği	3.400 mm
Bom Dönme Açısı (Sağ / Sol)	72° / 44°



* Bu dökümanda yer alan bilgi, görsel, model ve donanım bölge bazında standart veya opsiyonel olarak sunulabilir. MST, bu dökümanda yer alan bilgi, değer ve tasarımlar ile ilgili olarak haber vermeksizin değişiklik yapma hakkına sahiptir.

MST SATIŞ PAZARLAMA VE YATIRIM A.Ş.

4. Organize Sanayi Bölgesi 83426 Cad. No:1
Başpınar / Gaziantep / TÜRKİYE
Tel: +90 342 211 59 00 444 2 767
Fax: +90 342 357 00 32 info@mst-tr.com

