

MST

MINİ YÜKLEYİCİ

Model: **MWL 4038**

Teknik Özellikler



by **SUNWARD**

MOTOR

Marka	KUBOTA
Model	V3307-CR-T-EW02
Tip	Sıralı, 4 silindirli, Su soğutmalı
Emisyon Sınıfı	EU Stage V / U.S. EPA Tier 4 Final
Silindir Hacmi	3.33 L
Maksimum Güç	74 HP (54,6 kW) @ 2.600 dev/dk

HİDROLİK SİSTEM

*Standart yüksek debili sistem

Pompa Kapasitesi	130 L/dk
Maks. Sistem Basıncı	165 bar

LASTİKLER VE YÜRÜYÜŞ

Lastik Ölçüleri	12-16,5"
Maks. Yürüyüş Hızı	12 / 18 km/saat

LASTİK ÖLÇÜLERİ

12-16,5"

KABİN

FOPS	✓
ROPS	✓
Koltuk	Ayarlanabilir
Klima	✓
Yürüyüş Alarmı	✓
Led Aydınlatma	✓
Pilot Kontrollü Levyeler	✓

ÖZELLİKLER

Standart

Çabuk Sök - Tak	✓
Otomatik Seviyeleme	✓
Yüksek Debili Hidrolik Sistem	✓

DOLUM KAPASİTELERİ

Yakıt Tankı	90 L
Hidrolik Tankı	40 L

ÇALIŞMA AĞIRLIĞI

3.650 kg

Çalışma ağırlıkları \pm %5 değişiklik gösterebilir.



Detaylı Bilgi



ASKO

PERFORMANS

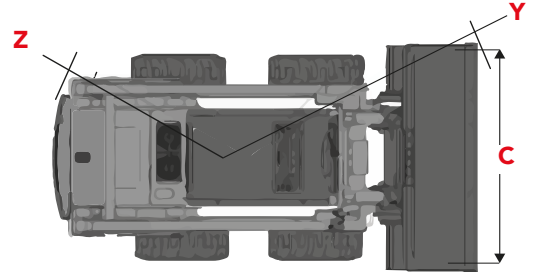
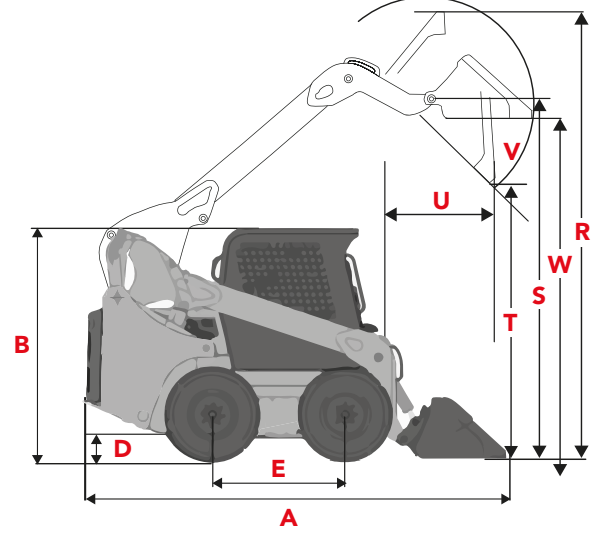
Nominal Operasyon Kapasitesi	1.300 kg
Devrilme Yüğü	2.600 kg
Koparma Kuvveti (Bükme)	3.385 kg
Koparma Kuvveti (Kaldırma)	2.600 kg

GENEL ÖLÇÜLER

A-Nakliye Uzunluğu	3.750 mm
B-Nakliye Yüksekliği	2.068 mm
C-Nakliye Geniřlięi	2.015 mm
D-Zeminden Yüksekliği	205 mm
E-Akslar Arası Mesafe	1.180 mm

ÇALIřMA ÖLÇÜLER

R-Maksimum Eriřim Yüksekliği	4.079 mm
S-Maksimum Pin Yüksekliği	3.222 mm
T-Maksimum Bořaltma Yüksekliği	2.467 mm
U-Minimum Bořaltma Mesafesi	864 mm
V-Maksimum Dökme Açısı	44°
W-Maksimum Yükleme Yüksekliği	3.044 mm
Y-Dönme Yarıçapı (Kova ucundan)	2.253 mm
Z-Dönme Yarıçapı (Makina arka ucundan)	1.744 mm



* Bu dökümanda yer alan bilgi, görsel, model ve donanım bölge bazında standart veya opsiyonel olarak sunulabilir. MST, bu dökümanda yer alan bilgi, değer ve tasarımlar ile ilgili olarak haber vermeksizin deęişlik yapma hakkına sahiptir.

MST SATIř PAZARLAMA VE YATIRIM A.ř.

4. Organize Sanayi Bölgesi 83426 Cad. No:1
Bařınar / Gaziantep / TÜRKİYE
Tel: +90 342 211 59 00 444 2 767
Fax: +90 342 357 00 32 info@mst-tr.com

